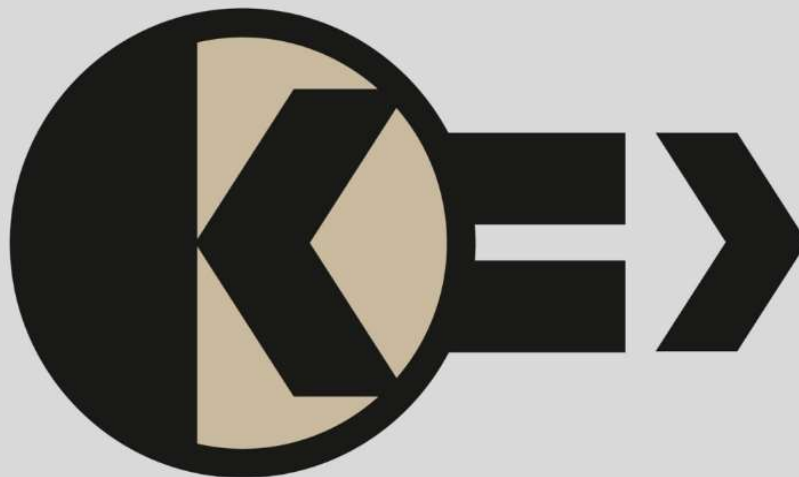


IBK

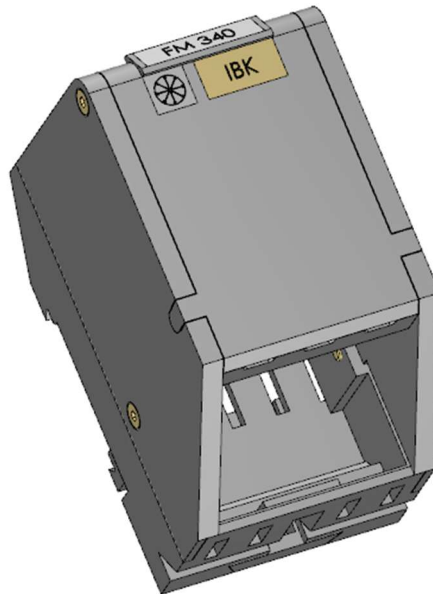
FM 300 – Serie – Elektronikgehäuse
3 Teilungseinheiten nach DIN 43880:1988 – 12 (á 18 mm)
54 mm breit

Elektronikgehäuse mit Klappdeckel FM 340



INDUSTRIEBERATUNG
KRÜGER
technology for the future

Elektronikgehäuse mit Klappdeckel FM 340



Elektronikgehäuse mit Klappdeckel FM 340

Das Modul FM 340 ist ein fingersicheres Gehäuse für elektronische Platinen, welche in ein 54 mm breites Gehäuse passen. Es hat einen Klappdeckel, wodurch beim Öffnen dieses Klappdeckels eine möglicherweise vorhandene Platine mit Justagemöglichkeiten diese Justierungen umstandslos zulassen.

