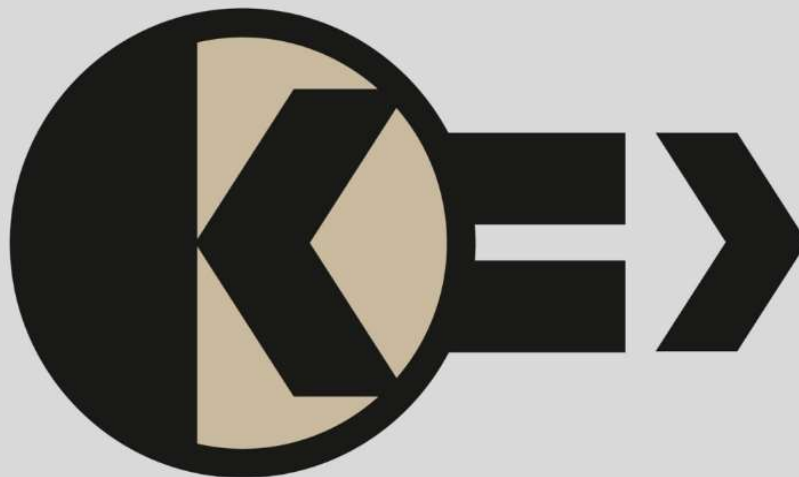


IBK

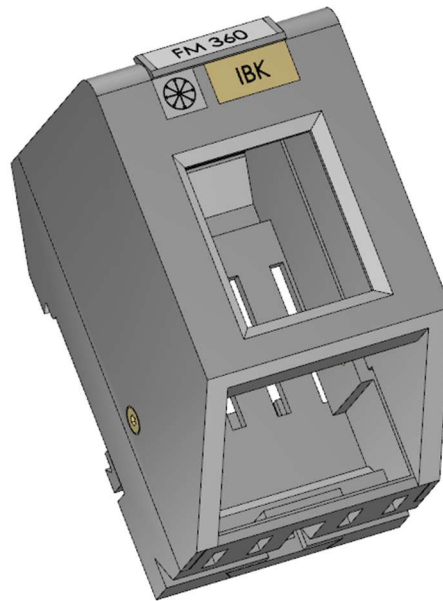
FM 300 – Serie – Elektronikgehäuse
3 Teilungseinheiten nach DIN 43880:1988 – 12 (á 18 mm)
54 mm breit

Elektronikgehäuse FM 360



INDUSTRIEBERATUNG
KRÜGER
technology for the future

Elektronikgehäuse FM 360



Elektronikgehäuse FM 360

Das Modul FM 360 ist ein fingersicheres Gehäuse für elektronische Platinen, welche in ein 54 mm breites Gehäuse passen.

