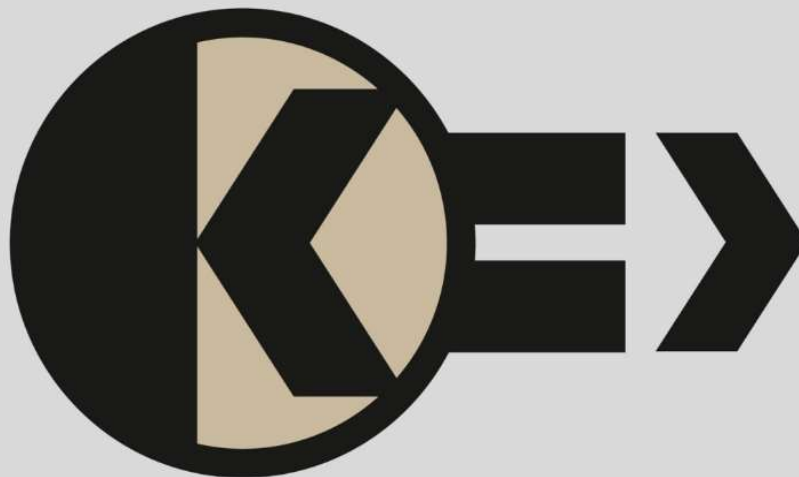


# IBK

FM 300 – Serie – Elektronikgehäuse  
2 Teilungseinheiten nach DIN 43880:1988 – 12 ( á 18 mm )  
36 mm breit

## Elektronikgehäuse FM 310



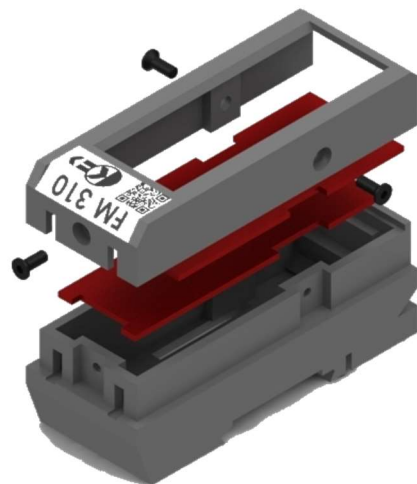
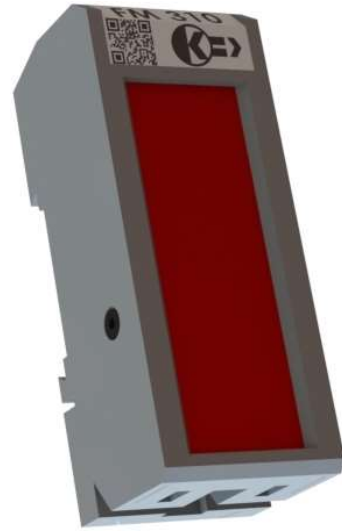
INDUSTRIEBERATUNG  
**KRÜGER**  
technology for the future

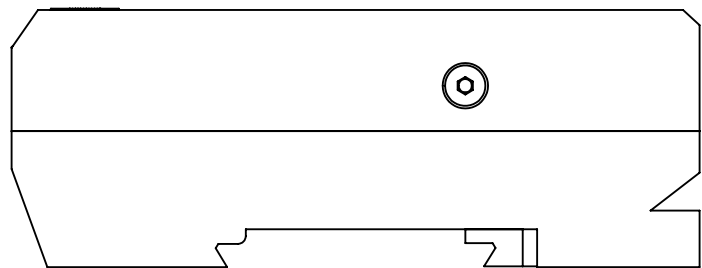
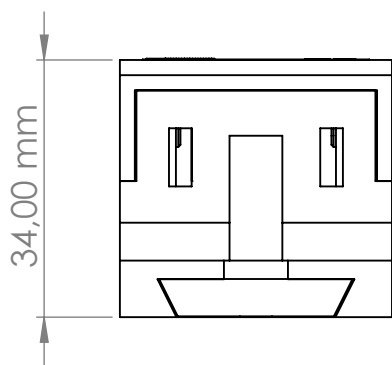
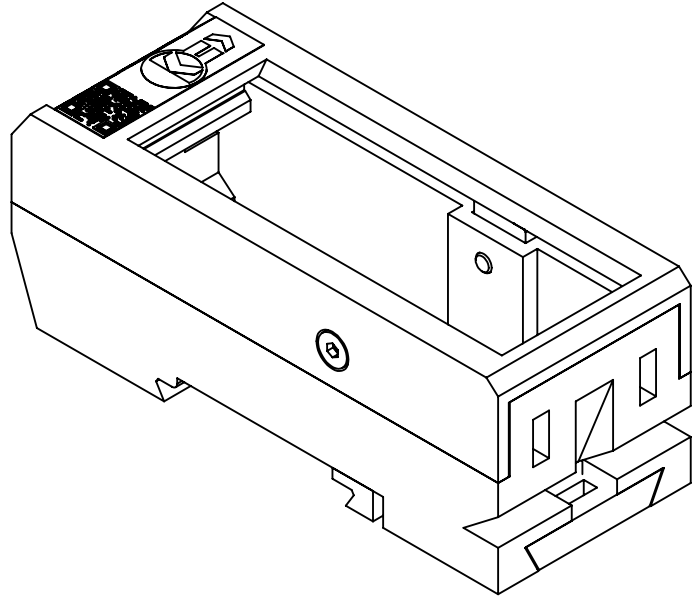
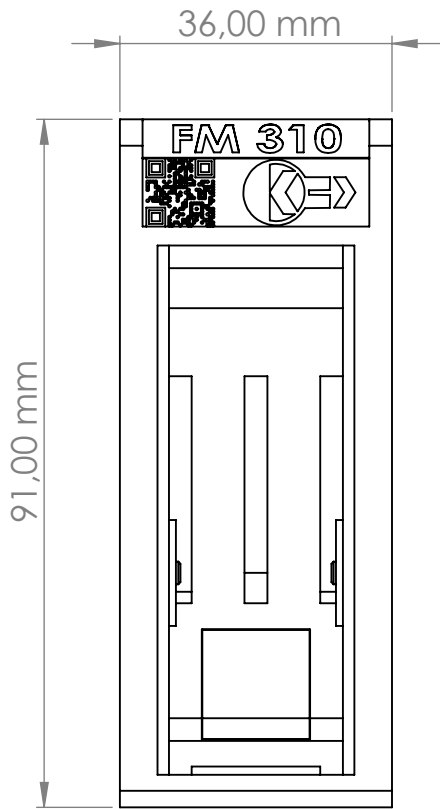
## Elektronikgehäuse FM 310

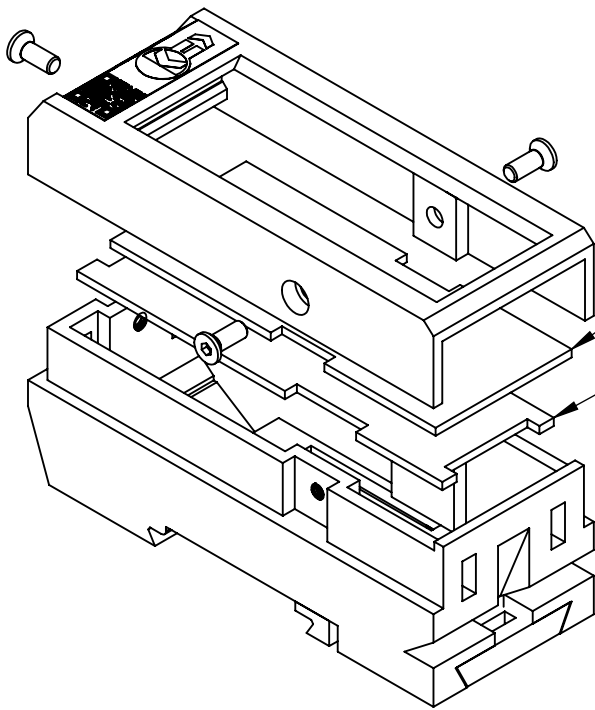


### **Elektronikgehäuse FM 310**

Das Modul FM 310 ist ein fingersicheres Gehäuse für elektronische Platinen, welche in ein 36 mm breites Gehäuse passen.







Platine 2  
Platine 1

