

IBK

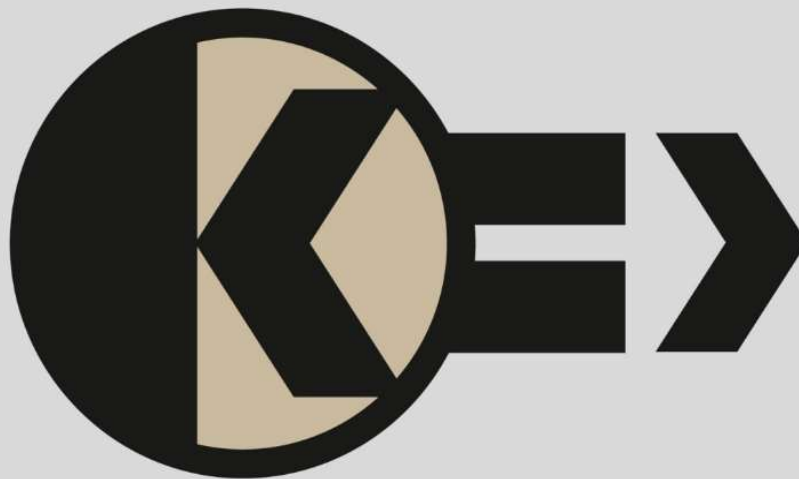
LM Serie – Kleinststeuerkomponenten

3 Teilungseinheiten nach DIN 43880:1988 – 12 (á 18 mm) / 54 mm breit

zur Verstärkung einer externen Referenzspannung

auf -10 V bis +10 V DC oder als Stromquelle bis 150 mA

Verstärkermodul LM 10.1



INDUSTRIEBERATUNG
KRÜGER
technology for the future

Verstärkermodul LM 10.1



Ein Modul zur Verstärkung

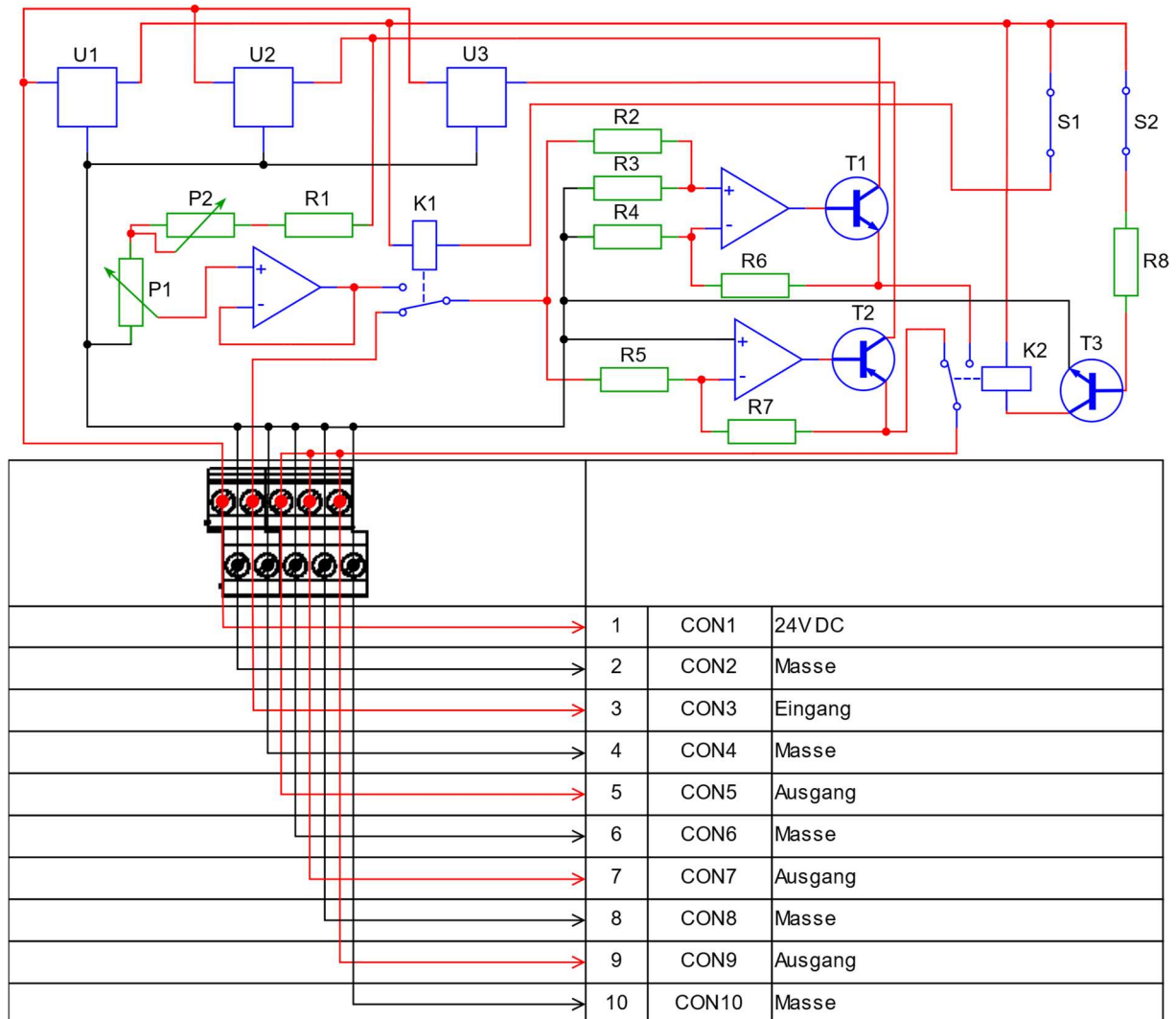
Das LM 10.1 ist ein Modul, welches eine Referenzspannung von einem Minimum -10 V DC bis zu einem Maximum +10 V DC verstärken oder invertieren kann. Die Polarität wird vom Schalter S2 ausgewählt. Es funktioniert auch als Stromquelle und ermöglicht einen maximalen Strom von 150 mA in den Ausgangsanschlüssen. Die Referenzspannung kommt von einer externen oder internen Quelle, welche von dem Schalter S1 ausgewählt wird. Mit den Potentiometern P1 (links) und P2 (rechts) wird die Fein-oder Grobeinstellungen justiert. Vor dem Anschluss der 24 V Versorgungsspannung muss der Schalter S2 eingestellt werden.

Die Verstärkermodul LM 10.1 ist integriert in einem fingersicheren Gehäuse.

Schalter		Funktion
S1	S2	
ON	X	Externe Spannung
OFF	X	Innere Spannung
X	ON	Positiver Ausgang
X	OFF	Negativer Ausgang

Elektrotechnische Beschreibung

Klemmenbelegungsbeschreibung



Eingangsspannung	Ausgangsspannung
Klemmen 1-2 max: 24VDC	5-6 7-8 9-10 min: -10VDC
Klemmen 3-4 max: 10VDC	5-6 7-8 9-10 max: 10VDC

