

IBK

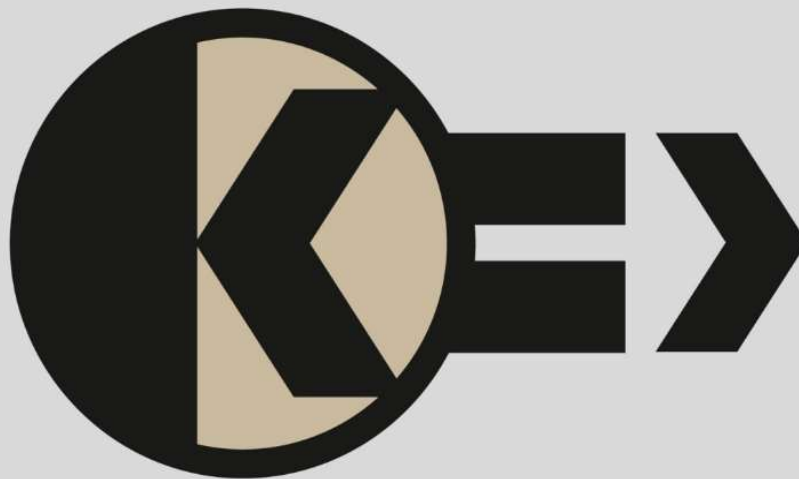
LM Serie – Kleinststeuerkomponenten

3 Teilungseinheiten nach DIN 43880:1988 – 12 (á 18 mm) / 54 mm breit

zur Verstärkung einer externen Referenzspannung

auf -10 V bis +10 V DC oder als Stromquelle bis 150 mA

Verstärkermodul LM 10.5



INDUSTRIEBERATUNG
KRÜGER
technology for the future

Verstärkermodul LM 10.5



Ein Modul zur Verstärkung

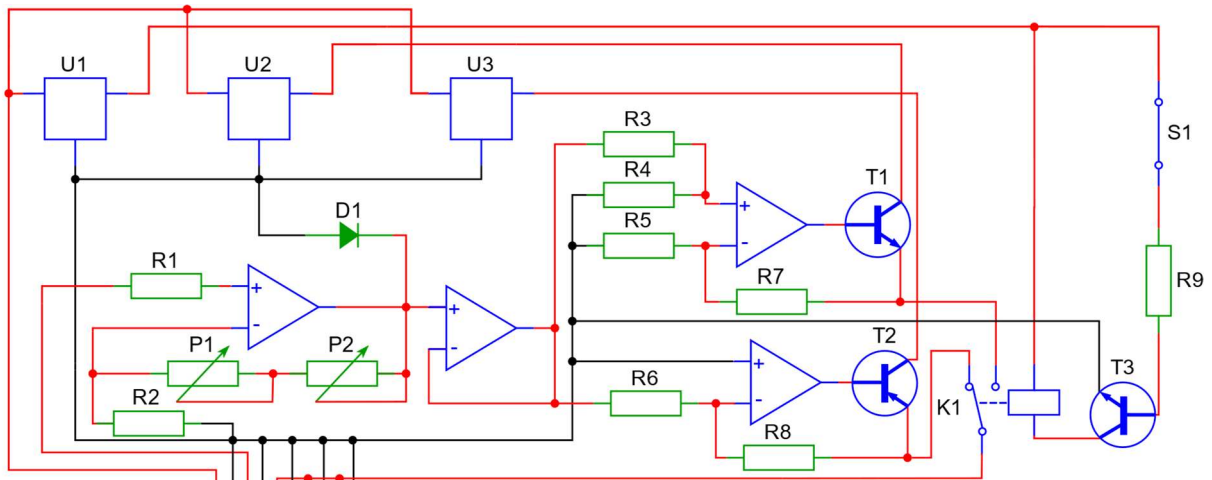
Das LM 10.5 ist ein Modul, welches eine Referenzspannung von einem Minimum -10 V DC bis zu einem Maximum +10 V DC verstärken oder invertieren kann. Die Polarität wird vom Schalter S1 ausgewählt. Es fungiert auch als Stromquelle und ermöglicht einen maximalen Strom von 150 mA in den Ausgangsanschlüssen. Die Referenzspannung kommt von einer externen Quelle. Mit den Potentiometern P1 (links) und P2 (rechts) wird die Fein- oder Grobeinstellungen justiert. Vor dem Anschluss der 24 V DC Versorgungsspannung muss der Schalter S1 eingestellt werden.

Die Verstärkermodul LM 10.5 ist integriert in einem fingersicheren Gehäuse.

Schalter S1	Funktion
ON	Positiver Ausgang
OFF	Negativer Ausgang

Elektrotechnische Beschreibung

Klemmenbelegungsbeschreibung



→ 1	CON1	24VDC	
→ 2	CON2	Masse	
→ 3	CON3	Eingang	
→ 4	CON4	Masse	
→ 5	CON5	Ausgang	
→ 6	CON6	Masse	
→ 7	CON7	Ausgang	
→ 8	CON8	Masse	
→ 9	CON9	Ausgang	
→ 10	CON10	Masse	

Eingangsspannung	Ausgangsspannung
Klemmen 1-2 max: 24VDC	5-6 7-8 9-10 min: -10VDC
Klemmen 3-4 max: 10VDC	5-6 7-8 9-10 max: 10VDC

