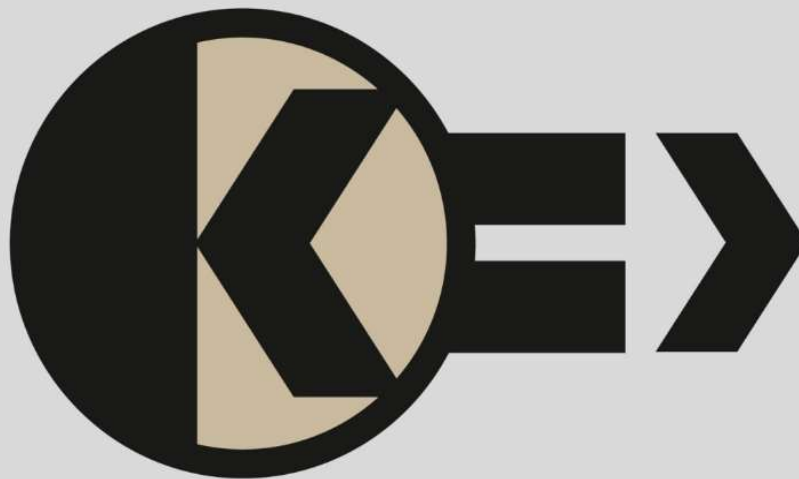


IBK

LM Serie – Kleinsteuerkomponenten
4 Teilungseinheiten nach DIN 43880:1988 – 12 (á 18 mm)
72 mm breit

Schwellwertschalter LM 12.3



INDUSTRIEBERATUNG
KRÜGER
technology for the future

Schwellwertschalter LM 12.3



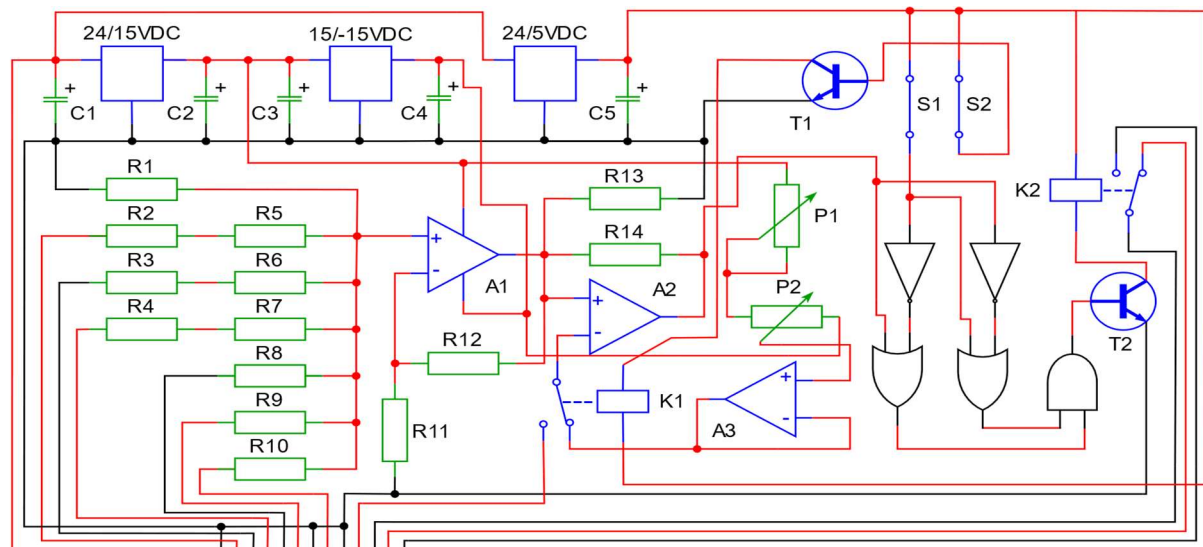
Schwellwertschalter mit einstellbarer Hysterese

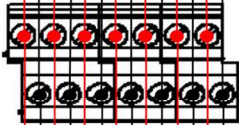
Das Modul LM 12.3 ist ein Komparatormodul mit 6 Eingängen und einem Referenzsignal. Der Schalter S1 bestimmt, ob das Relais K1 beim positiven (S1 EIN) oder negativen (S1 AUS) Offset bezüglich des Eingangs mit der Referenz ausgelöst wird. Der Schalter S2 bestimmt, ob die zum Vergleich zu verwendende Referenz intern (S2 AUS), definiert durch das Potentiometer P1, oder extern (S2 EIN) ist.

Das Modul LM 12.3 ist integriert in einem fingersicheren Gehäuse.

Elektrotechnische Beschreibung

Klemmenbelegungsbeschreibung



			
	1	CON1	24VDC
	2	CON2	Masse
	3	CON3	Eingang 1
	4	CON4	Eingang 2
	5	CON5	Eingang 3
	6	CON6	Eingang 4
	7	CON7	Eingang 5
	8	CON8	Masse
	9	CON9	Eingang 6
	10	CON10	Masse
	11	CON11	Eingangssignal
	12	CON12	Relais Wurzel
	13	CON13	Relais Öffner
	14	CON14	Relais Schließer

Eingangsspannung		Ausgangsspannung	
Klemmen 1-2	max: 30VDC	13-14	max: 250 VAC / 10A
Klemmen 3-8	max: 300VDC		-
Klemmen 4-8	max: 200VDC		-
Klemmen 5-8	max: 100VDC		-
Klemmen 6-8	max: 50VDC		-
Klemmen 7-8	max: 20VDC		-
Klemmen 9-8	max: 10VDC		-
Klemmen 11-10	max: 10VDC		-
Klemme 12	max: 250VAC / 10A		-

