

IBK

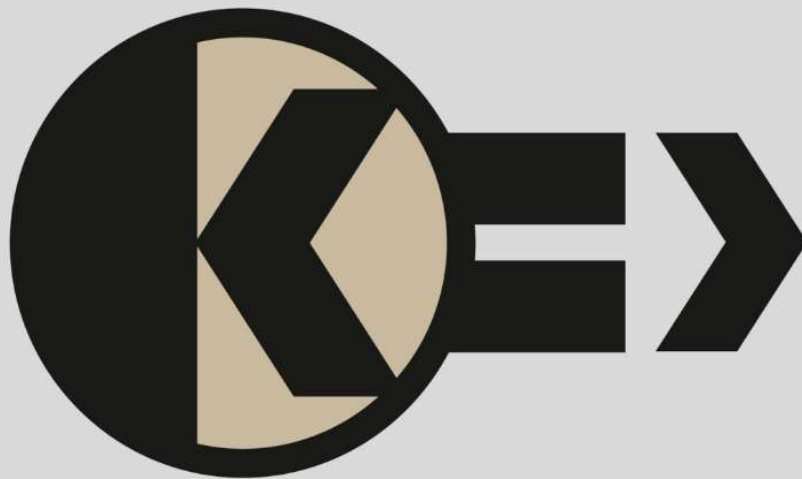
LM Serie – Kleinststeuerkomponenten

2 Teilungseinheiten nach DIN 43880:1988 – 12 (á 18 mm)

36 mm breit

Anwendungsbereiche: Spannungsteiler z. B. für Tachospaltungen

Spannungsteiler LM 2.4



INDUSTRIEBERATUNG
KRÜGER
technology for the future

Spannungsteiler LM 2.4



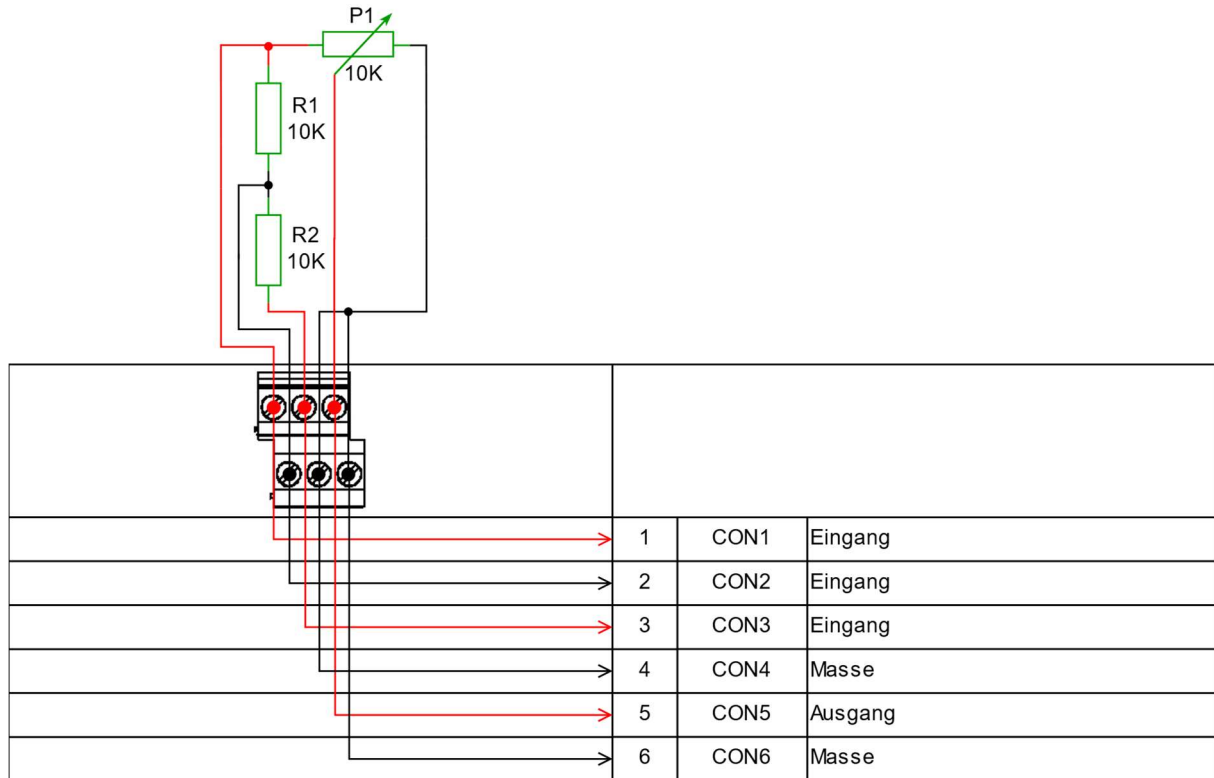
Spannungsteiler für verschiedene Abgleichmöglichkeiten

Der Spannungsteiler LM 2.4 ist ein Modul, mit welchem man z.B. Regelbereiche einstellen und eingrenzen kann. Weiterhin kann man auf diese Weise Werte leicht nachvollziehbar abgleichen, um bei einer bestimmten Sollwertspannung einen bestimmten Analogwert zu erhalten. Es können Werte extern verändert werden, um Drehzahlen oder Messwerte anzupassen.

Der Spannungsteiler ist integriert in einem fingersicheren Gehäuse.

Elektrotechnische Beschreibung

Klemmenbelegungsbeschreibung



| Eingangsspannung | Ausgangsspannung |
|-----------------------|------------------|
| Klemmen 1-4 max: 50V | 5-6 max: 50V |
| Klemmen 2-4 max: 100V | 5-6 max: 50V |
| Klemmen 3-4 max: 150V | 5-6 max: 50V |

