

# IBK

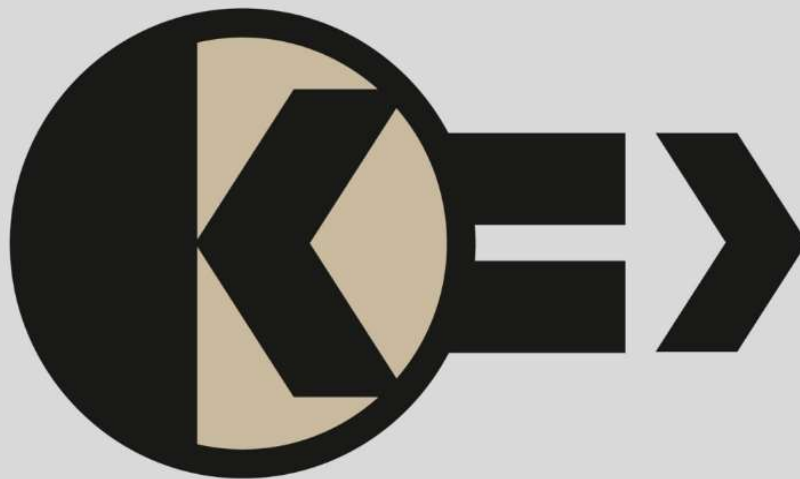
LM Serie – Kleinsteuerkomponenten

2 Teilungseinheiten nach DIN 43880:1988 – 12 ( á 18 mm )

36 mm breit

Wandlung von 0 V bis +10 V DC in eine Frequenz von 0 Hz – 10 K Hz

**UF Wandlermodul LM 20.3**



INDUSTRIEBERATUNG  
**KRÜGER**  
technology for the future

## UF Wandlermodul LM 20.3



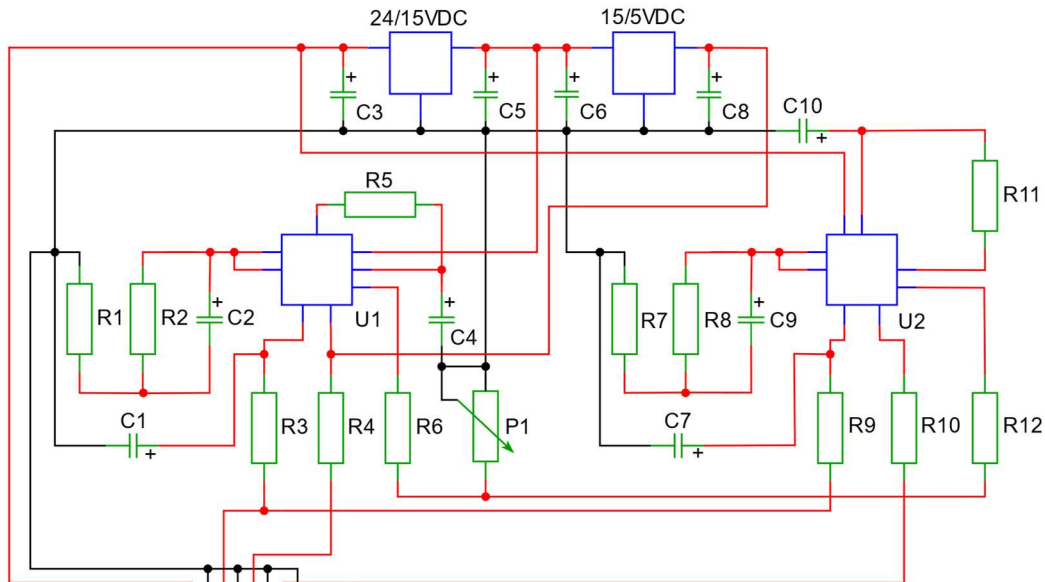
### **Spannung-Frequenzwandler 0 bis +10 V DC von 0 – 10 K Hz**

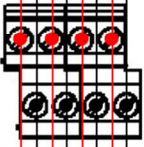
Das LM 20.3 Wandlermodul ist zur Umwandlung einer Spannung in eine Frequenz. Die Eingangsspannung liegt im Bereich zwischen 0 V bis +10 V und die Ausgangsfrequenz zwischen 0 und 10 K Hz. Die Ausgangsfrequenz kann mit der Feineinstellung des Potentiometers P1, auf eine Frequenz von +/- 10% aufgrund der Eingangsspannung eingestellt werden. Das Ausgangssignal beträgt 5 V (TTL) und 24 V (HTL).

Das Spannung-Frequenzwandler LM 20.3 ist integriert in einem fingersicheren Gehäuse.

## Elektrotechnische Beschreibung

### Klemmenbelegungsbeschreibung



|   |   |      |                |
|---|---|------|----------------|
|  |   |      |                |
|   | 1 | CON1 | 24VDC          |
|   | 2 | CON2 | Masse          |
|   | 3 | CON3 | Eingangssignal |
|   | 4 | CON4 | Masse          |
|   | 5 | CON5 | TTL Ausgang    |
|   | 6 | CON6 | Masse          |
|   | 7 | CON7 | HTL Ausgang    |
|   | 8 | CON8 | Masse          |

| Eingangsspannung       | Ausgangsfrequenz         |
|------------------------|--------------------------|
| Klemmen 1-2 max: 24VDC | 5-6 0 Hz - 10 K Hz (TTL) |
| Klemmen 3-4 max: 10VDC | 7-8 0 Hz - 10 K Hz (HTL) |

