

IBK

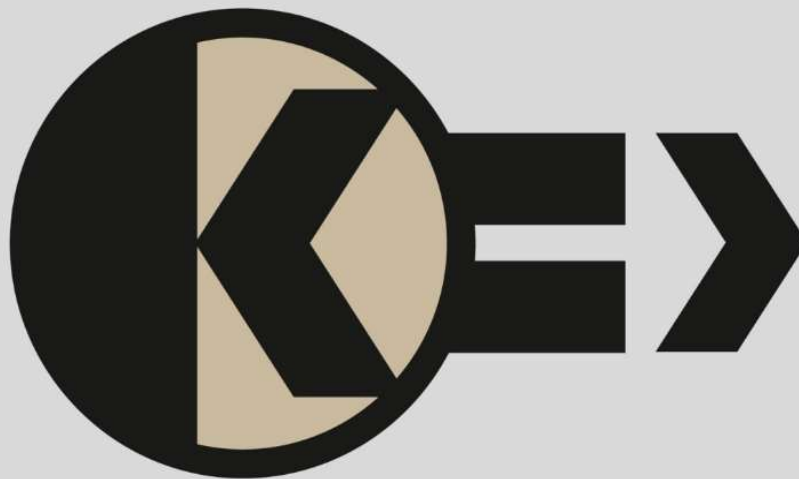
LM Serie – Kleinsteuerkomponenten

3 Teilungseinheiten nach DIN 43880:1988 – 12 (á 18 mm)

54 mm breit

Wandlung von +/- 10 V DC in eine Frequenz von 0 Hz – 10 K Hz

UF Wandlermodul LM 20.4



INDUSTRIEBERATUNG
KRÜGER
technology for the future

UF Wandler Komplettschaltung LM 20.4



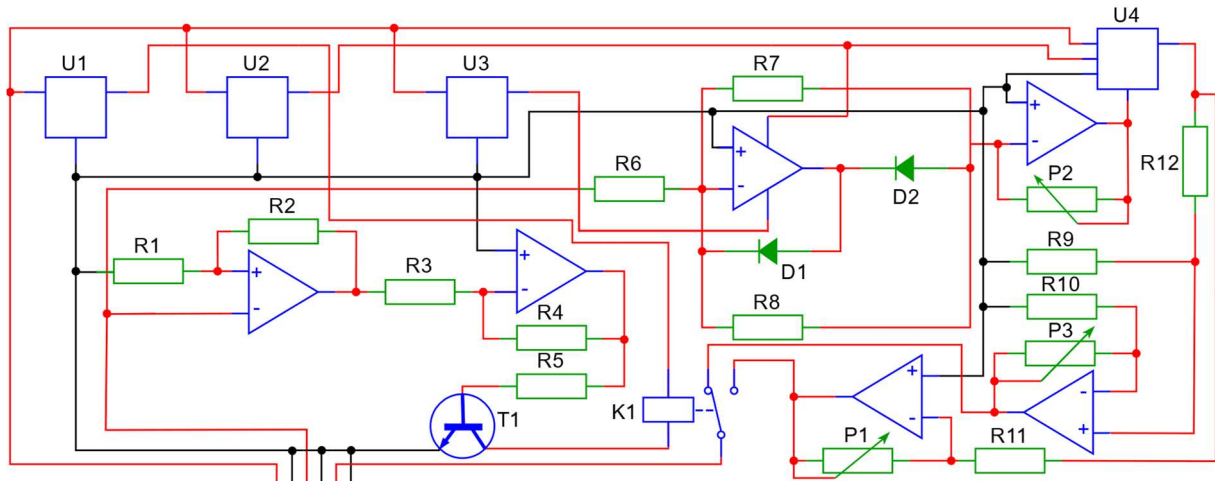
Spannung-Frequenzwandler +/- 10 V DC von 0 – 10 K Hz

Der Konverter LM 20.4 ist ein Modul, welches dazu dient, eine Gleichspannung in eine Frequenz umwandelt ohne dass die Polarität der Spannung beachtet werden muss. Die Eingangsspannung darf dabei maximal +/- 10 V DC betragen, wobei am Ausgang eine Frequenz von 0 Hz bis 10 K Hz erzeugt wird. Die Frequenz am Ausgang wird über das Potentiometer P2 in Abhängigkeit von der Eingangsspannung an die Bedürfnisse angepasst, und die Ausgangsamplitude wird über das Potentiometer P3 am negativen Signal oder P1 am positiven Signal eingestellt.

Das Spannung-Frequenzwandler LM 20.4 ist integriert in einem fingersicheren Gehäuse.

Elektrotechnische Beschreibung

Klemmenbelegungsbeschreibung



| | | | |
|-----|------|---------|--|
| | | | |
| → 1 | CON1 | 24VDC | |
| → 2 | CON2 | Masse | |
| → 3 | CON3 | Eingang | |
| → 4 | CON4 | Masse | |
| → 5 | CON5 | Ausgang | |
| → 6 | CON6 | Masse | |

| Eingangsspannung | Ausgangsfrequenz |
|------------------------|--------------------|
| Klemmen 1-2 max: 24VDC | 5-6 0 Hz - 10 K Hz |
| Klemmen 3-4 max: 10VDC | |

