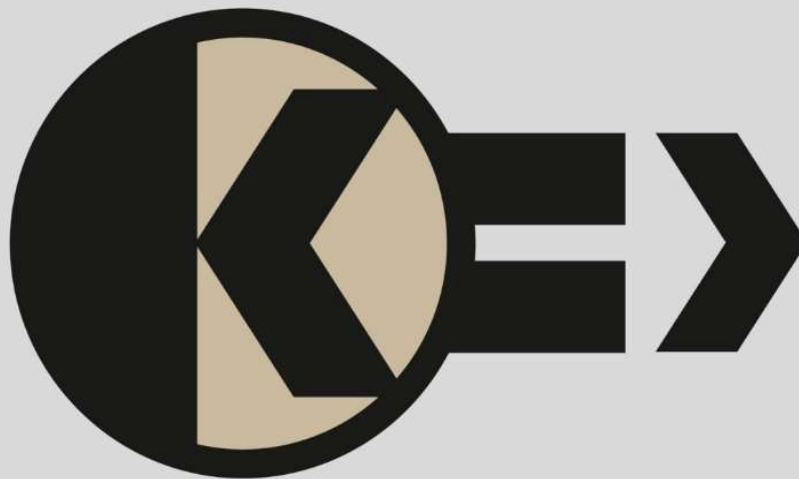


IBK

LM Serie – Kleinststeuerkomponenten
2 Teilungseinheiten nach DIN 43880:1988 – 12 (á 18 mm)
36 mm breit

Logikmodul vierfach LM 29.0



INDUSTRIEBERATUNG
KRÜGER
technology for the future

Logikmodul vierfach LM 29.0



Logikmodul vierfach oder zur Relaissteuerung

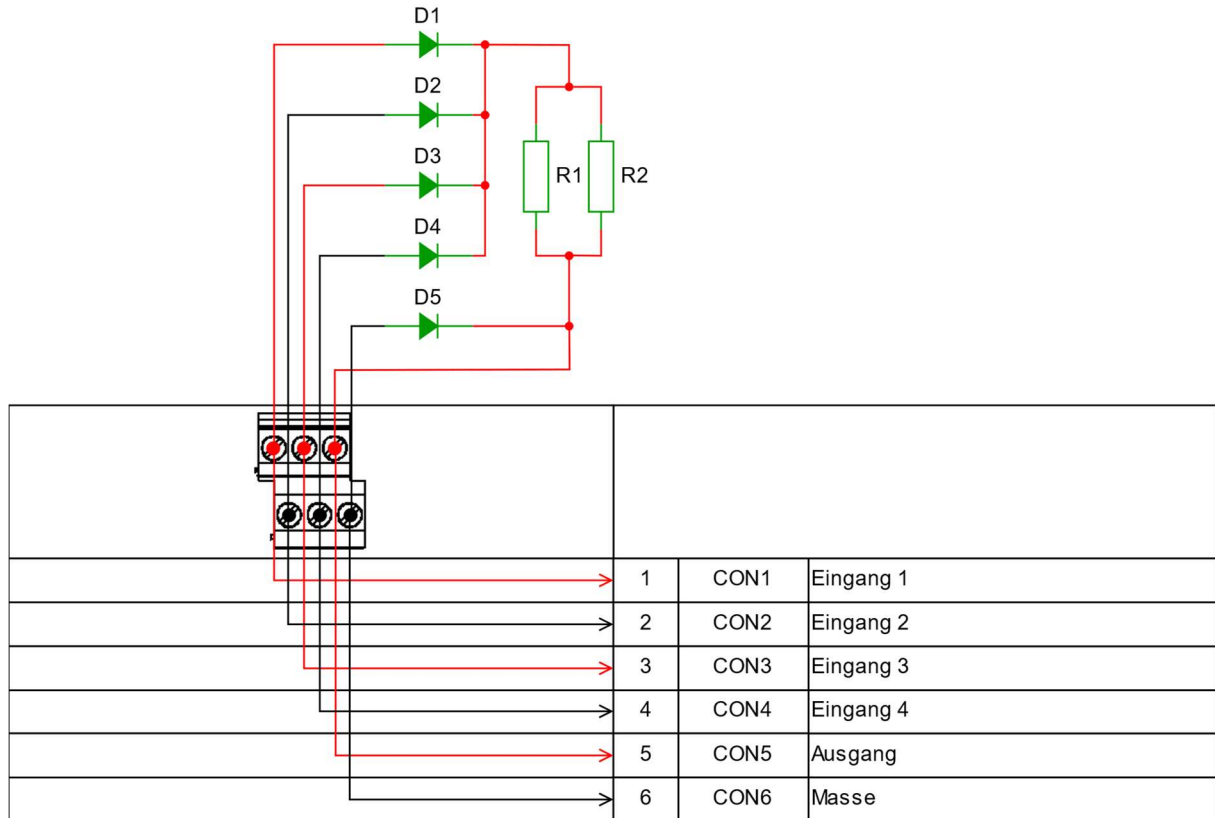
Das Modul LM 29.0 ist zu einer vierfach Logikauswertung oder für DC Relaissteuerungen geeignet. Das Relais wird durch eine positive Spannung an einem oder mehreren Eingängen gesteuert. Die Eingänge sind durch Dioden entkoppelt. Für das Relais ist ein Vorwiderstand und eine Freilaufdiode vorgesehen. Der Vorwiderstand ermöglicht das Anlegen einer höheren Spannung als die Relaispulen­spannung.

Standardmäßig ist der Widerstand an 24 V Gleichstromrelais mit einem Spulenwiderstand von 3000 Ohm und einer Versorgungsspannung von bis zu 30 V angepasst. Es ist einfach, den Widerstand an andere Spannungsbedingungen anzupassen. Die maximale Verlustleistung des Widerstands beträgt 2 W.

Das Modul LM 29.0 ist integriert in einem fingersicheren Gehäuse.

Elektrotechnische Beschreibung

Klemmenbelegungsbeschreibung



Eingangsspannung	Ausgangsspannung
Klemmen 1 2 3 4 max: 100VDC	5-6 max: 100VDC

