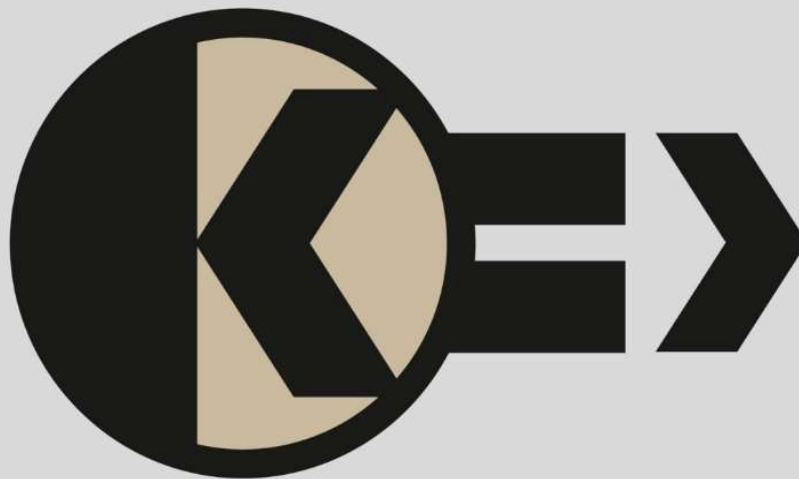


# IBK

LM Serie – Kleinsteuerkomponenten  
2 Teilungseinheiten nach DIN 43880:1988 – 12 ( á 18 mm )  
36 mm breit

**Relaisschutzbeschaltung LM 30.0**



INDUSTRIEBERATUNG  
**KRÜGER**  
technology for the future

## Relaisschutzbeschaltung LM 30.0



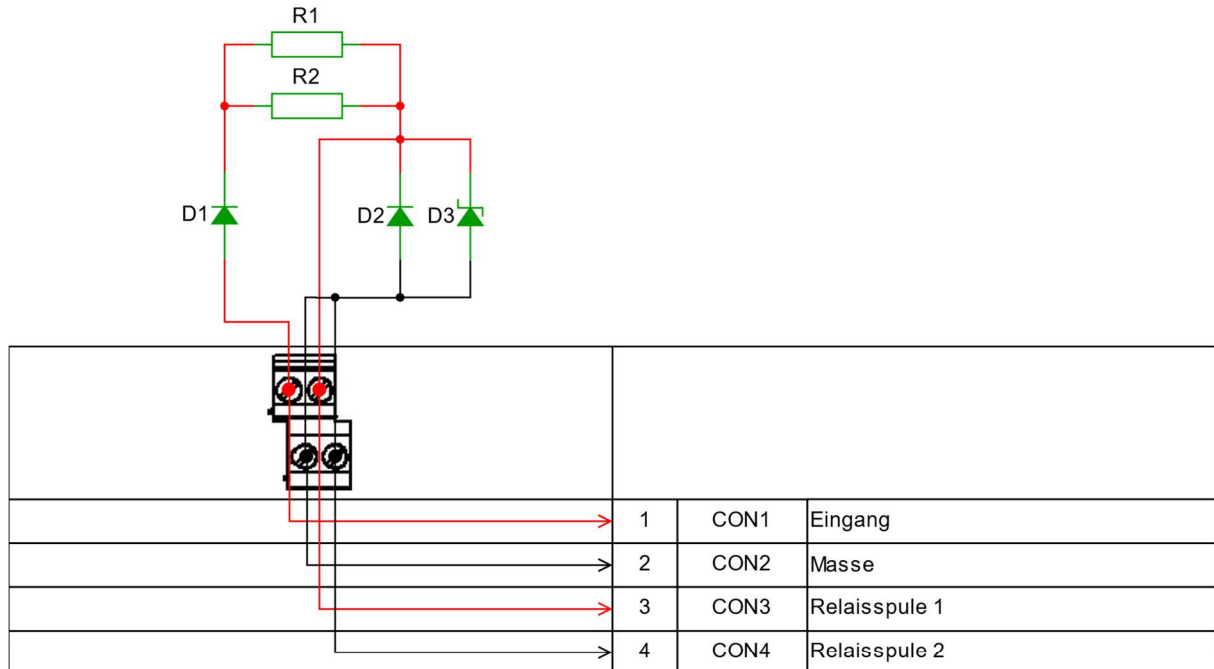
### **Schutzbeschaltungsmodul für 24 V DC Relais**

Das LM 30.0 Modul ist ein Schutzbeschaltungsmodul welches für DC Relaissteuerungen gedacht ist. Das Relais wird durch eine positive Spannung am Eingang 2 gesteuert. Der Eingang ist durch eine Diode entkoppelt. Für das Relais ist ein Vorwiderstand und eine Freilaufdiode vorgesehen. Aufgrund des Widerstands ist es möglich, eine höhere Spannung als die Relaispulsenspannung anzulegen. Standardmäßig ist der Widerstand an 24 V Gleichstromrelais mit einem Spulenwiderstand von 3000 Ohm und einer Versorgungsspannung von bis zu 30 V angepasst. Es ist einfach, den Widerstand an andere Spannungsbedingungen anzupassen. Die maximale Verlustleistung des Widerstands beträgt 2 W. Um die Freilaufdiode zu integrieren, muss Ausgang 3 oder 4 mit der Masse des Relais verbunden sein.

Die Relaisschutzbeschaltung LM 30.0 ist integriert in einem fingersicheren Gehäuse.

## Elektrotechnische Beschreibung

### Klemmenbelegungsbeschreibung



Eingangsspannung	Ausgangsspannung
Klemmen 1-2 max: 50VDC	Klemmen 3 4 max: 24VDC / 100mA

