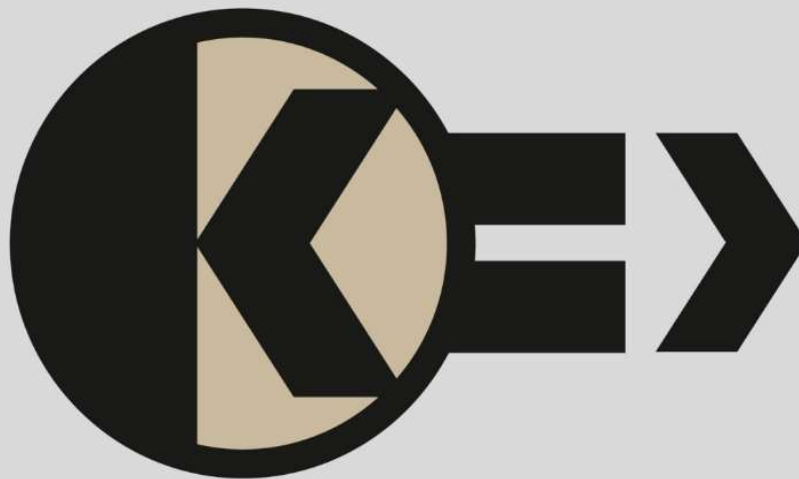


IBK

LM Serie – Kleinsteuerkomponenten
3 Teilungseinheiten nach DIN 43880:1988 – 12 (á 18 mm)
54 mm breit
für 4 Feinsicherungen bis 6 A
Feinsicherungsmodul LM 37.1



INDUSTRIEBERATUNG
KRÜGER
technology for the future

Feinsicherungsmodul 4 fach LM 37.1



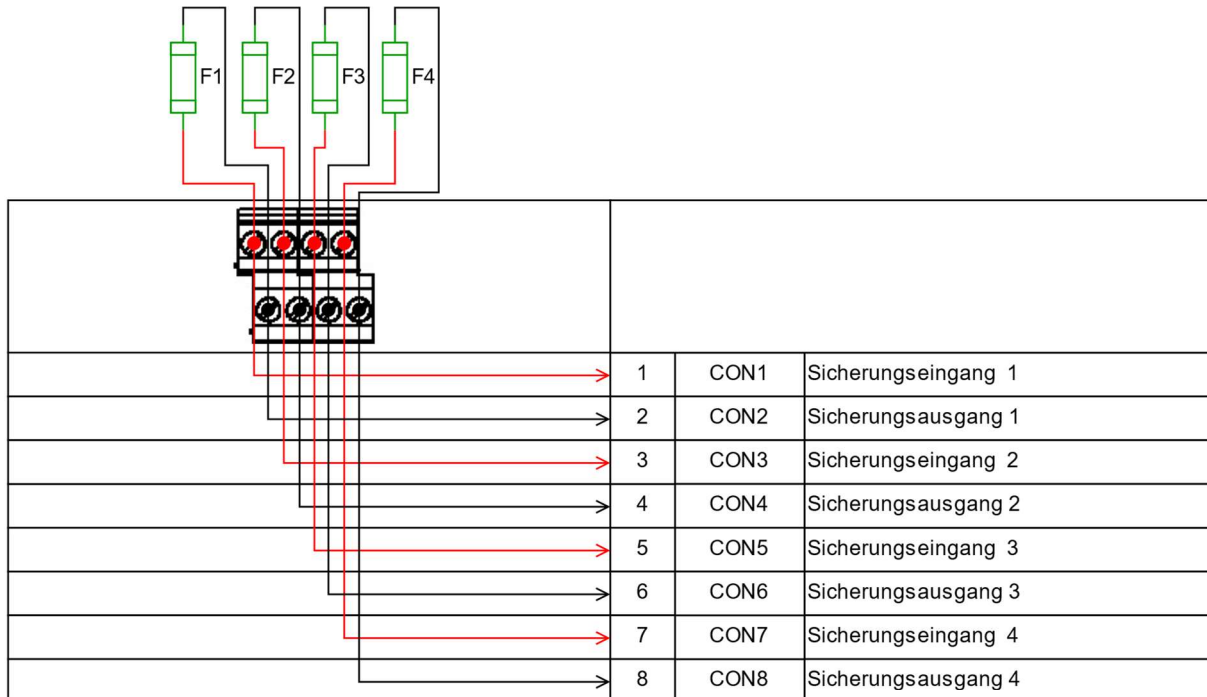
Feinsicherungselement für 4 Sicherungen

Das Feinsicherungselement LM 37.1 ist ein Modul, welches mit vier Feinsicherungen bestückt werden kann. Es wird zum Kurzschlusschutz von elektronischen Komponenten eingesetzt. Dabei können Feinsicherungen bis 6 A Nennstrom eingesetzt werden.

Die Feinsicherungsplatine LM 37.1 ist integriert in einem fingersicheren Gehäuse.

Elektrotechnische Beschreibung

Klemmenbelegungsbeschreibung



Eingangsspannung	Ausgangsspannung
Klemme 1 max: 6A	2 max: 6A
Klemme 3 max: 6A	4 max: 6A
Klemme 5 max: 6A	6 max: 6A
Klemme 7 max: 6A	8 max: 6A

