

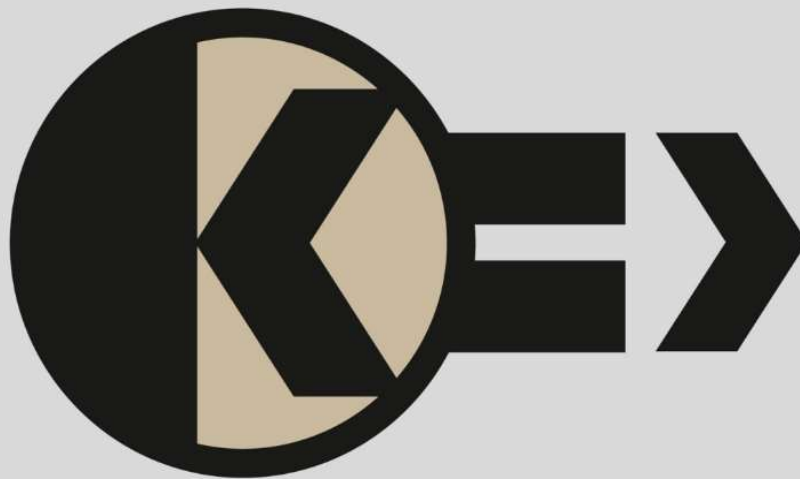
# IBK

LM Serie – Kleinsteuerkomponenten

2 Teilungseinheiten nach DIN 43880:1988 – 12 ( á 18 mm )

36 mm breit

**Digitalinstrumentenabgleichseinheit 6 bis 10 V DC LM 5.0**



INDUSTRIEBERATUNG  
**KRÜGER**  
technology for the future

## Digitalinstrumentenabgleicheinheit LM 5.0



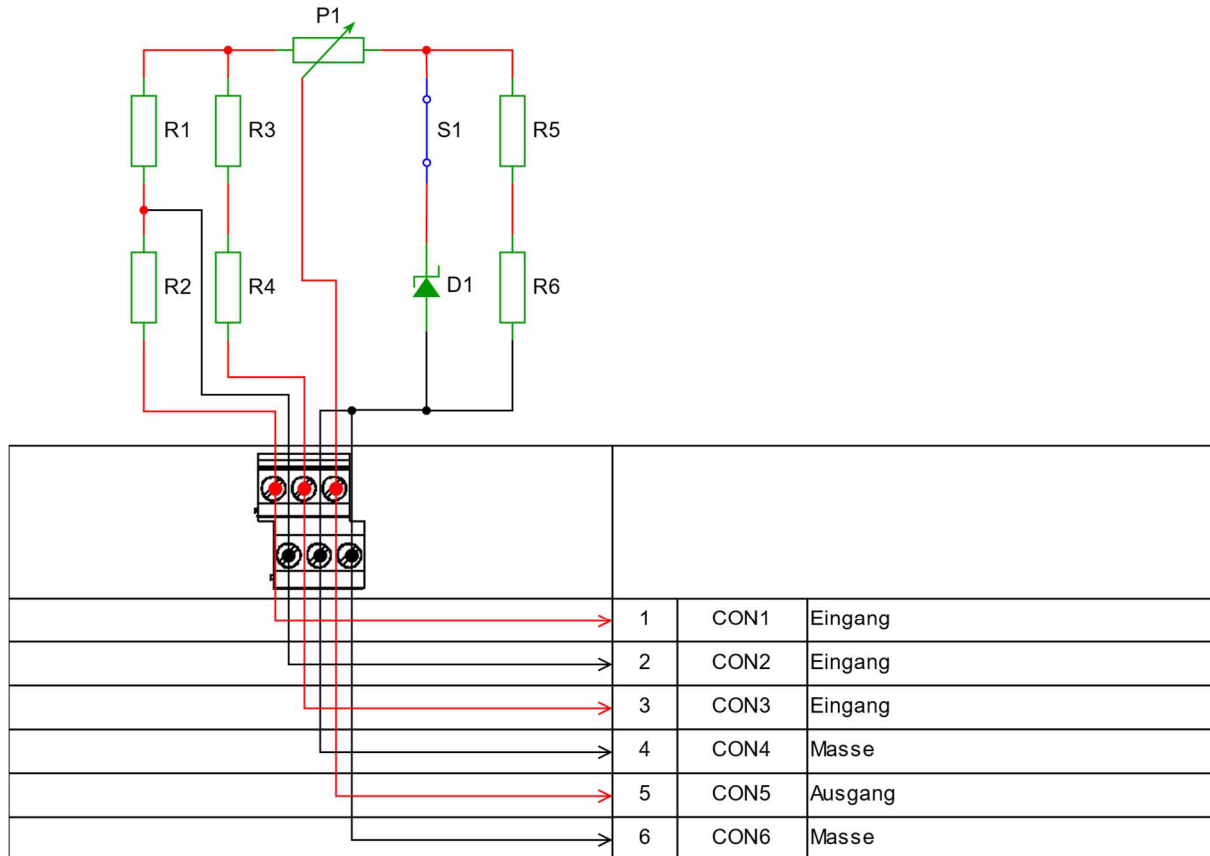
### **Abgleicheinheit zur Abstimmung von Eingangswerten bei Digitalinstrumenten**

Die Digitalinstrumentenabgleicheinheit LM 5.0 ist ein Modul, um Digitalinstrumente nach visuellen Vorgaben einzujustieren. Es können Digitalinstrumente mit einem internen Widerstand größer 6 K $\Omega$  benutzt werden. Der Vollausschlag beläuft sich auf 6 - 10V, wenn Jumper 1 eingeschaltet und 1 mA, wenn dieser ausgeschaltet ist. Die Einsatzgebiete sind z.B. Geschwindigkeitsanzeigen, Zugkraftanzeigen u.s.w. Die grobe Spannungsanpassung erfolgt durch Wahl der entsprechenden Eingangsklemmen nach Schaltplan. Der Feinabgleich wird mit dem Potentiometer P1 vorgenommen.

Die Abgleicheinheit ist integriert in einem fingersicheren Gehäuse.

## Elektrotechnische Beschreibung

### Klemmenbelegungsbeschreibung



Eingangsspannung	Ausgangsspannung
Klemmen 1-4 max: 200V	5-6 6-10V
Klemmen 2-4 max: 120V	
Klemmen 3-4 max: 50V	

