

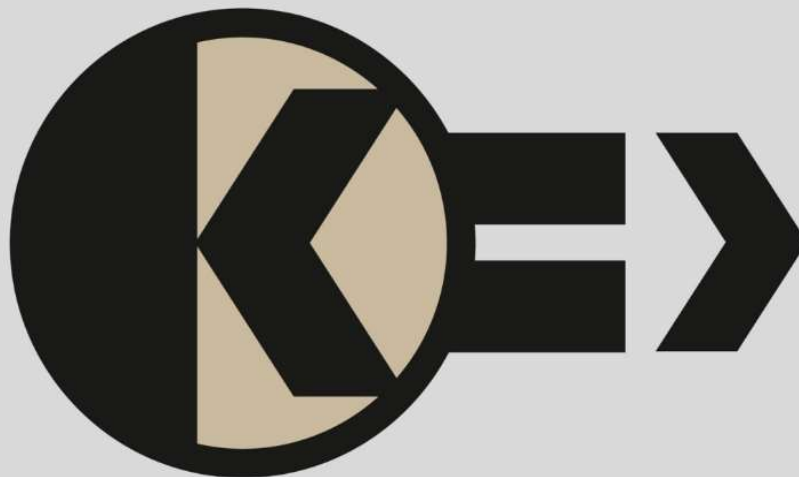
# IBK

LM Serie – Kleinsteuerkomponenten

2 Teilungseinheiten nach DIN 43880:1988 – 12 ( á 18 mm )

36 mm breit

**Digitalinstrumentenabgleicheinheit 0 bis 2 V DC LM 5.1**



INDUSTRIEBERATUNG  
**KRÜGER**  
technology for the future

## Digitalinstrumentenabgleicheinheit LM 5.1



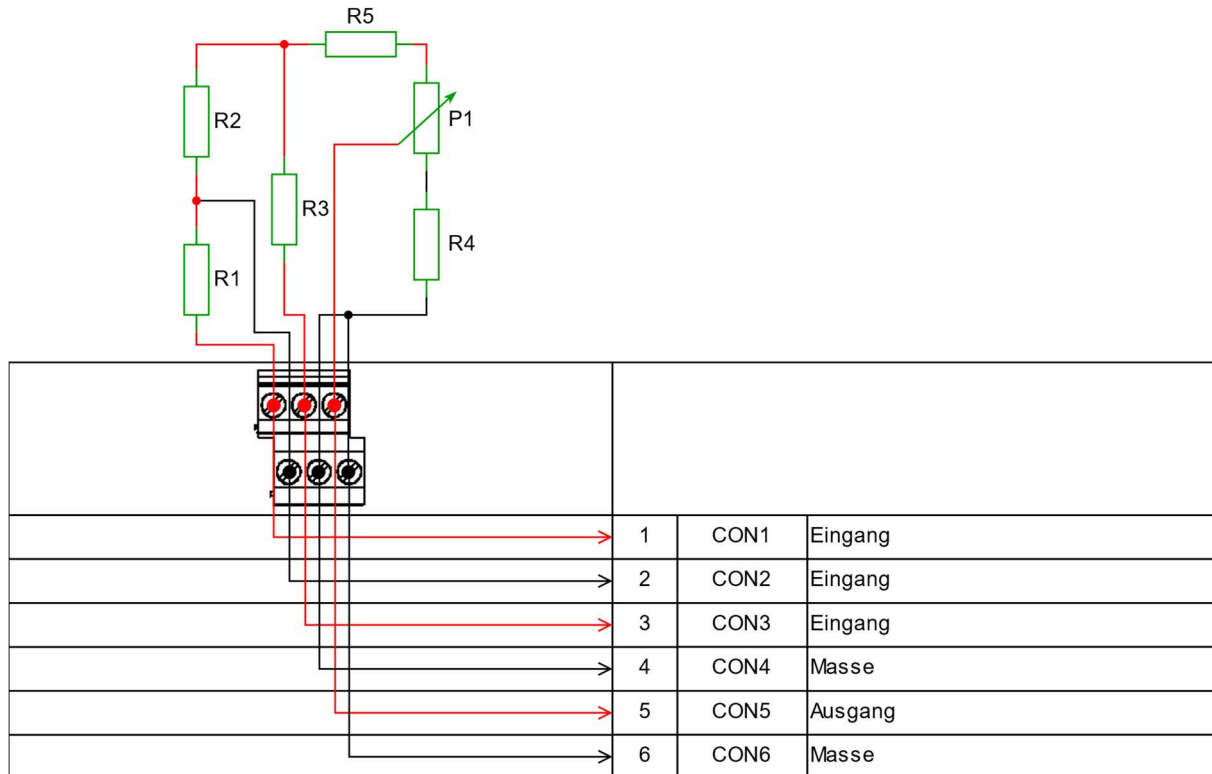
### **Abgleicheinheit zur Abstimmung von Eingangswerten bei Digitalinstrumenten**

Die Digitalinstrumentenabgleicheinheit LM 5.1 ist ein Modul, um Digitalinstrumente nach visuellen Vorgaben einzustellen. Es können Digitalinstrumente mit einem Spannungsbereich von 0 – 1,99 V DC benutzt werden. Die Einsatzgebiete sind z. B. Geschwindigkeitsanzeigen, Zugkraftanzeigen u.s.w. Die grobe Spannungsanpassung erfolgt durch Wahl der entsprechenden Eingangsklemmen nach Schaltplan. Der Feinabgleich wird mit dem Potentiometer P1 vorgenommen.

Die Abgleicheinheit ist integriert in einem fingersicheren Gehäuse.

## Elektrotechnische Beschreibung

### Klemmenbelegungsbeschreibung



Eingangsspannung	Ausgangsspannung
Klemmen 1-4 max: 200V	5-6 max: 2.0V
Klemmen 2-4 max: 120V	5-6 max: 2.0V
Klemmen 3-4 max: 50V	5-6 max: 2.0V

