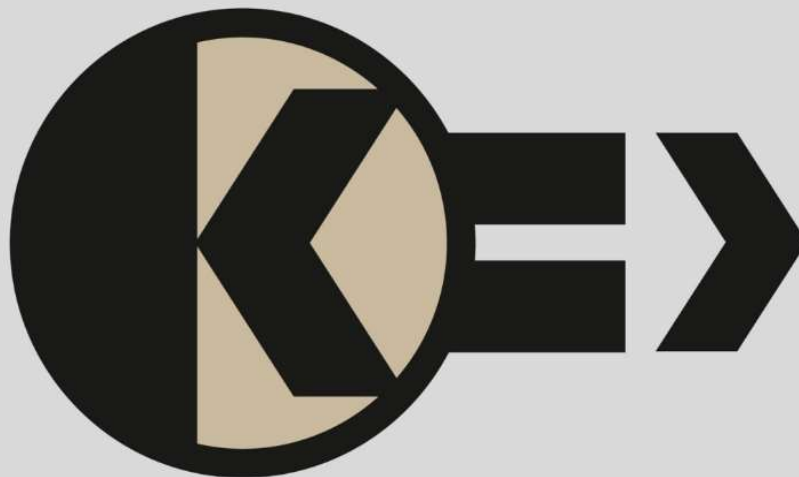


# IBK

LM Serie – Kleinsteuerkomponenten  
2 Teilungseinheiten nach DIN 43880:1988 – 12 ( á 18 mm )  
36 mm breit

**Polarisierte Sollwertabgleichseinheit LM 8.0**



INDUSTRIEBERATUNG  
**KRÜGER**  
technology for the future

## Polarisierte Sollwertabgleichereinheit LM 8.0



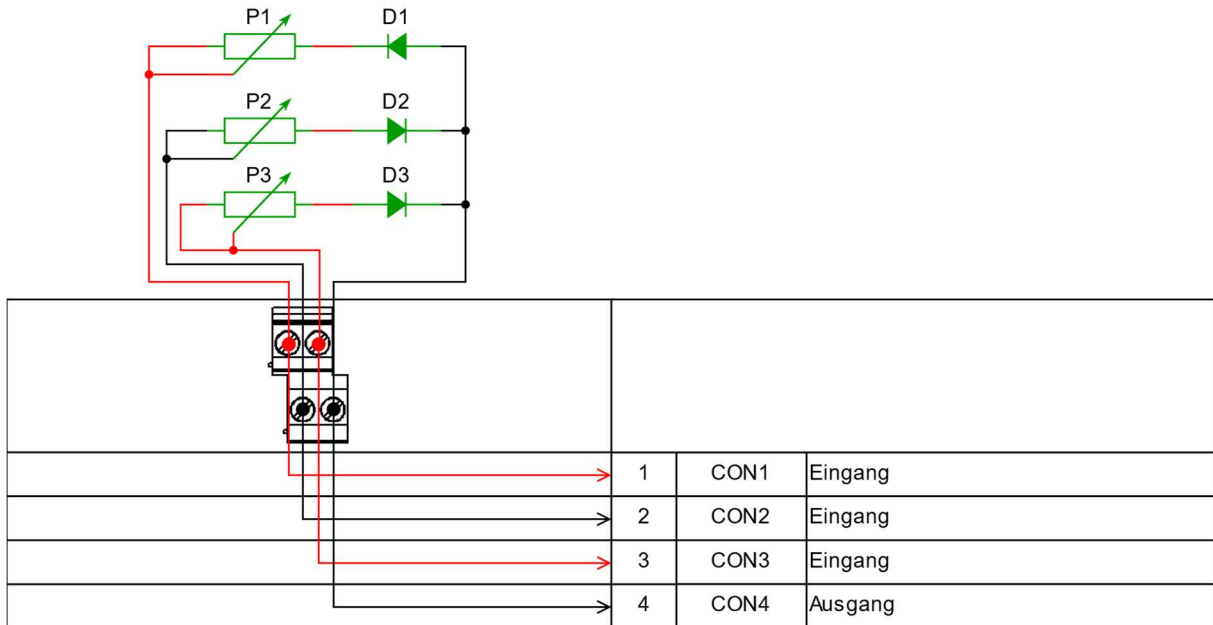
### **Abgleichereinheit zur differenzierten Einstellung von Sollwertspannungen**

Die polarisierte Sollwertabgleichereinheit LM 8.0 dient zur Einstellung von Soll- und Leitwerten in Abhängigkeit von ihrer Polarität. Sie besitzt drei Eingänge, wobei der Erste negative Spannungen zulässt und die anderen beiden nur positive Spannungen zulassen. Sämtliche Spannungen werden auf einen Knotenpunkt geführt. Von dort aus ist der eingestellte Wert durch Potentiometer in jedem einzelnen Pfad weiterzuverarbeiten.

Der polarisierte Sollwertabgleichereinheit ist integriert in einem fingersicheren Gehäuse.

## Elektrotechnische Beschreibung

### Klemmenbelegungsbeschreibung



Eingangsspannung	Ausgangsspannung
Klemme 1 min: - 50V	4 min: - 50V
Klemme 2 max: 50V	4 max: 50V
Klemme 3 max: 50V	4 max: 50V

