

IBK

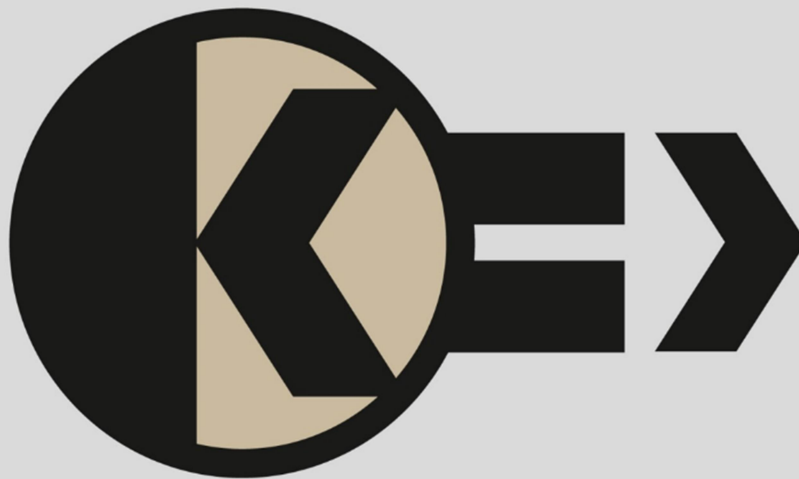
LM Serie – Kleinsteuerkomponenten

3 Teilungseinheiten nach DIN 43880:1988 – 12 (á 18 mm)

54 mm breit

Frequenzteiler für inkrementale Drehgeber mit 4 Kanälen + Nullpunkt

Frequenzteilermodul A / A- / B / B- / Z LM 20.8



INDUSTRIEBERATUNG
KRÜGER
technology for the future

Frequenzteilermodul A / A- / B / B- / Z LM 20.8



Ein Frequenzteiler für inkrementale Drehgeber mit 4 Kanälen + Nullpunkt

Der Frequenzteiler LM 20.8 ist ein kompaktes Modul mit vier programmierbaren Eingangskanälen und einem Eingangskanal für das Nullpunktsignal eines Inkrementalgebers.

Die maximale Frequenz der Eingangssignale beträgt 10 MHz im TTL- oder HTL-Pegel, die des Ausgangs im TTL- oder HTL-Pegels ist abhängig von der Teilereinstellung.

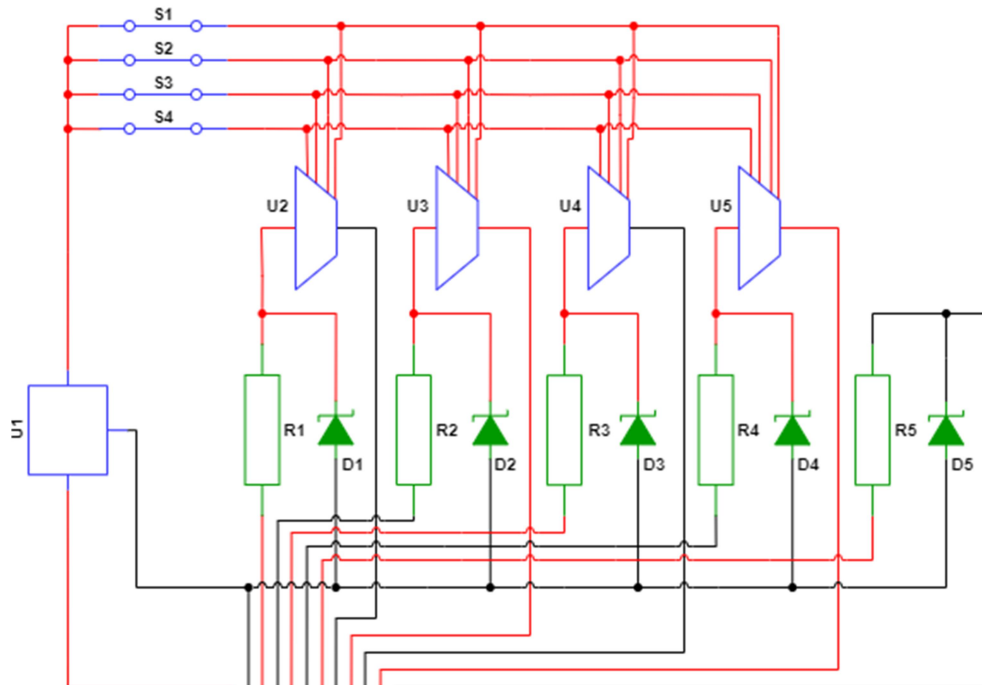
Alle fünf Eingänge können gleichzeitig verwendet werden, und die Frequenz der Ausgänge kann durch einen Faktor geteilt werden, der durch eine Kombination von DIP-Schaltern bestimmt wird.

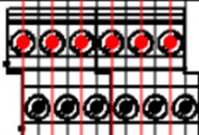
Das Frequenzteiler LM 20.8 ist integriert in einem fingersicheren Gehäuse.

Schalter				Frequenzbetrieb
S1	S2	S3	S4	Frequenzeingang max: 10MHz
OFF	OFF	OFF	OFF	1:1
OFF	OFF	OFF	ON	1:2
OFF	OFF	ON	OFF	1:4
OFF	OFF	ON	ON	1:8
OFF	ON	OFF	OFF	1:16
OFF	ON	ON	OFF	1:32
OFF	ON	ON	ON	1:64
OFF	ON	OFF	ON	1:128
ON	OFF	OFF	OFF	1:256
ON	OFF	OFF	ON	1:512
ON	OFF	ON	OFF	1:1024
ON	OFF	ON	ON	1:2048
ON	ON	OFF	OFF	1:4096

Elektrotechnische Beschreibung

Klemmenbelegungsbeschreibung



			
	→ 1	CON1	Energieversorgung 24 V DC
	→ 2	CON2	Masse
	→ 3	CON3	Eingang A
	→ 4	CON4	Eingang A-
	→ 5	CON5	Eingang B
	→ 6	CON6	Eingang B-
	→ 7	CON7	Eingang Z
	→ 8	CON8	Ausgang A
	→ 9	CON9	Ausgang A-
	→ 10	CON10	Ausgang B
	→ 11	CON11	Ausgang B-
	→ 12	CON12	Ausgang Z

Eingangsspannung	Ausgangssignal
Klemmen 1 - 2 max: 24 V DC	Klemmen 8 - 12 TTL / HTL
Klemmen 3 - 7 TTL / HTL	

